

# Produktdatenblatt Beluga V

## Aufputzmontage



- ideal für unterschiedliche Körpergrößen
- geeignet für den täglichen, harten Dauerbetrieb
- vandalensicher
- erfüllen höchste Sicherheitsanforderungen
- sparsam im Energieverbrauch
- komplett neu entwickeltes Swiss Design
- noch leiser im Betrieb
- 20 bis 30 Jahre Betriebsdauer
- 20 Jahre Ersatzteil-Verfügbarkeitsgarantie

Produktdaten			
Höhenverstellung	Kugelgelagert, Höhenverstellbar 530 mm	Betriebsspannung	230 V / 50 Hz
Haube	Vandalensicher	Nennleistung gesamt	2000 W
Griff	Ergonomischer Griff aus glasfaser-verstärktem Kunststoff	Heizleistung	1915 W, mit Überhitzungsschutz
Auslöser	Automatischer Auslöser mit HF Radartechnik / (Erfassungsbereich 5-15 cm) / Zeitautomatik	Sicherheit	  
Zeitautomatik	Werkseinstellung auf 2.5 min (30 Sek - 5 Min.	Elektromagnetische Verträglichkeit	Zertifiziert
Reinigung	Dauerhafte Materialien mit guten Reinigungseigenschaften	Tropfwassergeschützt	IPX1
Motor	Kugelgelagerter Hochleistungs-Induktionsmotor	Spiegel	V ohne Spiegel
Bedienung Sicherheit	Bedienerfreundlich für Gross und Klein	Masse	B x H x T 250 x 1212 x 370 mm
Robustheit	Entwickelt für öffentliche Anlagen, langlebig, 50'000 h	Gewicht	V 19.7 kg
Akustik	Sehr leise, durch optimierten Lufteinlass	Farben Höhenverstellung	Reinweiss, Weissaluminium (lackiert)
Lufttemperatur/-ausstoss	65 °C, 258 m³/h	Farben Hauben	6 Farben (durchgefärbt / lackiert) Individuell nach RAL

## Farben und Oberflächen



### Kunststoffhauben

Sind in 6 Standardfarben erhältlich.  
Weiter sind die Hauben in jedem anderen Farbton lackiert gegen Aufpreis (nach RAL) lieferbar.



### Höhenverstellungen

Sind in 2 Standardfarben erhältlich.

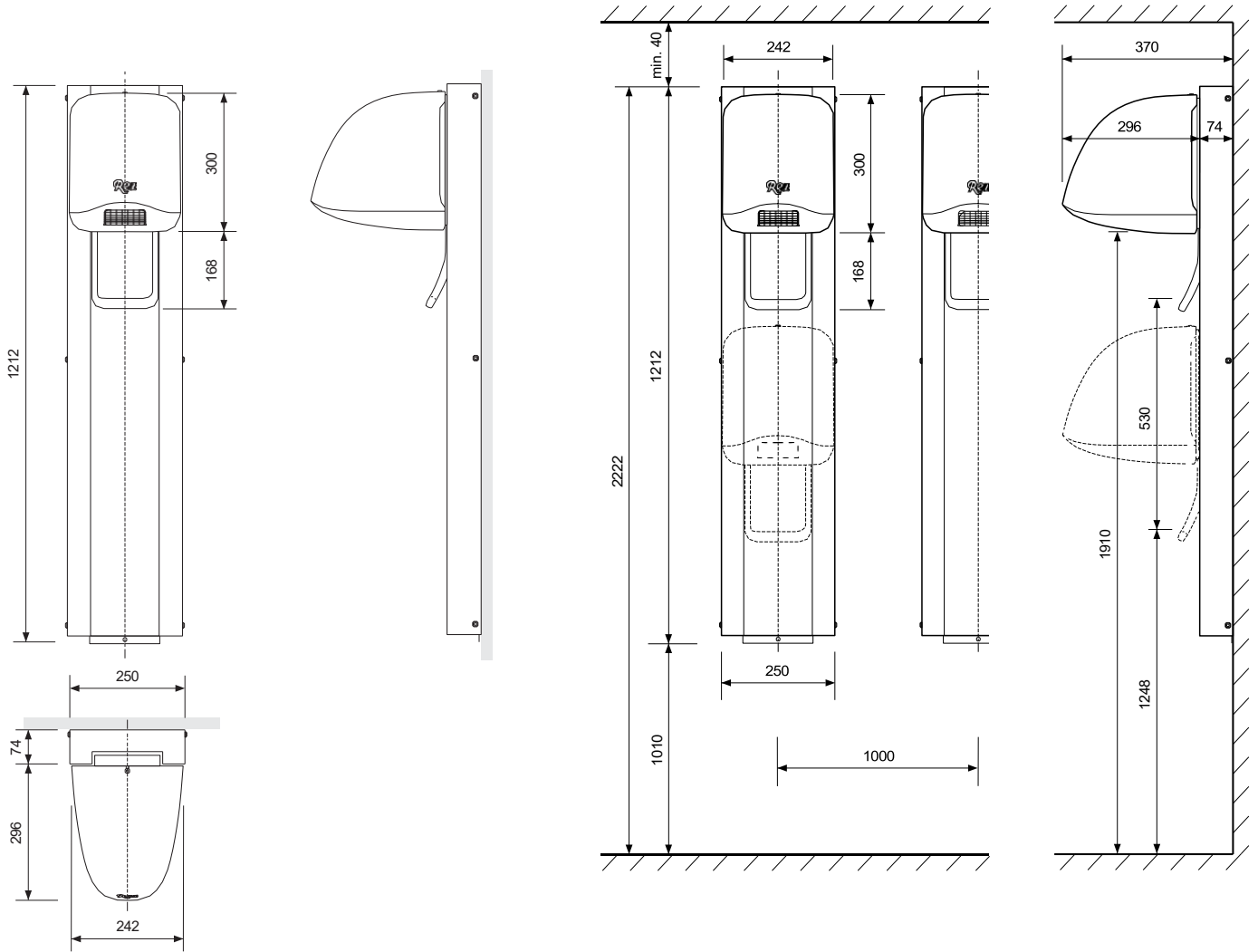


Kunststoffhaube	<b>Reinweiss RAL 9010</b> seidenmatt, durchgefärbt	<b>Weissaluminium RAL 9006</b> seidenmatt, lackiert	<b>Perlmausgrau RAL 7048</b> seidenmatt, lackiert	<b>Anthrazitgrau RAL 7016</b> seidenmatt, durchgefärbt	<b>Azurblau RAL 5009</b> seidenmatt, durchgefärbt	<b>Rubinrot RAL 3003</b> seidenmatt, durchgefärbt
Höhenverstellung	<b>Reinweiss, RAL 9010</b> glanz, lackiert					

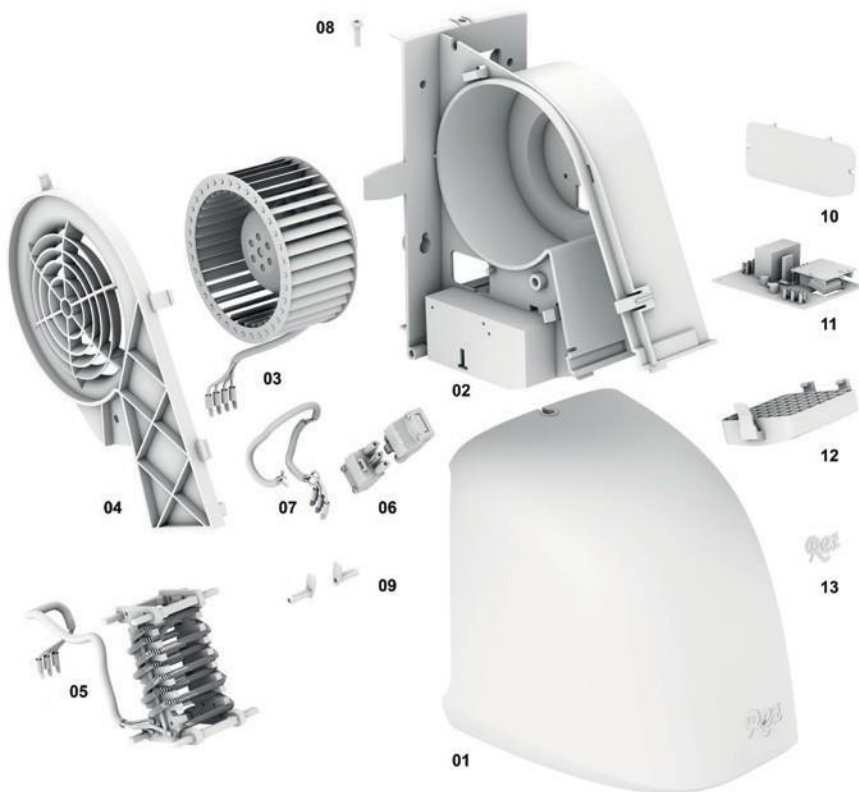


Kunststoffhaube	<b>Reinweiss RAL 9010</b> seidenmatt, durchgefärbt	<b>Weissaluminium RAL 9006</b> seidenmatt, lackiert	<b>Perlmausgrau RAL 7048</b> seidenmatt, lackiert	<b>Anthrazitgrau RAL 7016</b> seidenmatt, durchgefärbt	<b>Azurblau RAL 5009</b> seidenmatt, durchgefärbt	<b>Rubinrot RAL 3003</b> seidenmatt, durchgefärbt
Höhenverstellung	<b>Weissaluminium, RAL 9006</b> glanz, lackiert					

## Plandaten



## Ersatzteile



Nr.	Ersatzteil
01	Kunststoffhaube
02	Motorengehäuse
03	Induktionsmotor inkl. Kabel & Stecker
04	Motorschutzgitter
05	Heizung 1915 W inkl. Anschlusskabel
06	Sicherheitsstecker N / E / L
07	Stromkabel zu Stecker
08	Haubenschraube
09	Scharnierbolzen
10	Printabdeckung
11	Printsteuerung / HF-Radar-Sensor
12	Ausblasgitter
13	Logokleber Rez

## **Ausschreibungstext: Beluga V**

### **Haartrockner mit Höhenverstellung (Modellreihe Beluga)**

#### **Modell Beluga V**

(mit Höhenverstellung, ohne Kristallglasspiegel)

Haartrockner für den Einsatz im öffentlichen Bereich. Für Aufputzmontage, mit berührungsloser Radartechnologie (Erfassungsbereich 5 - 15 cm) und Zeitautomatik (30 Sek. - 5 Min.) Werkseinstellung auf 2.5 Minuten. Gehäuse aus robustem schlagfestem ABS Kunststoff 5mm, erhältlich in 6 verschiedenen Standardfarben gemäss Farbpalette des Herstellers.

**Ideal für öffentliche Anlagen, insbesondere in Garderoben, wo Menschen unterschiedlicher Grösse unterwegs sind.**

Vandalensichere Höhenverstellung aus Metall, mit kugellagergeführtem Laufwagen, kann bis zu 140 kg belastet werden, 530 mm höhenverstellbar. Inkl. Vandalensichere Gasdruckfeder. Ausführung der Höhenverstellung in 2 Standardfarben.

Einschliesslich Befestigungsmaterial.

Gerät ist in 10 Minuten gewartet.

Wartungsfreundlich und 20 Jahre Verfügbarkeitsgarantie für Ersatzteile.

Anschlusswert: 230 V / 50 Hz

Nennleistung: 2000 W

Heizung: 1915 W (mit Überhitzungsschutz)

Luftausstossmenge: 258m<sup>3</sup> / h

Ausblastemperatur: 65°C

Kugelgelagerter Hochleistungs-Induktionsmotor

Anschluss: N / E / L, bauseitig

Masse Haartrockner: B x H x T 250 x 1212 x 370 mm

Gewicht: 19.7 kg

Fabrikat: Rez AG

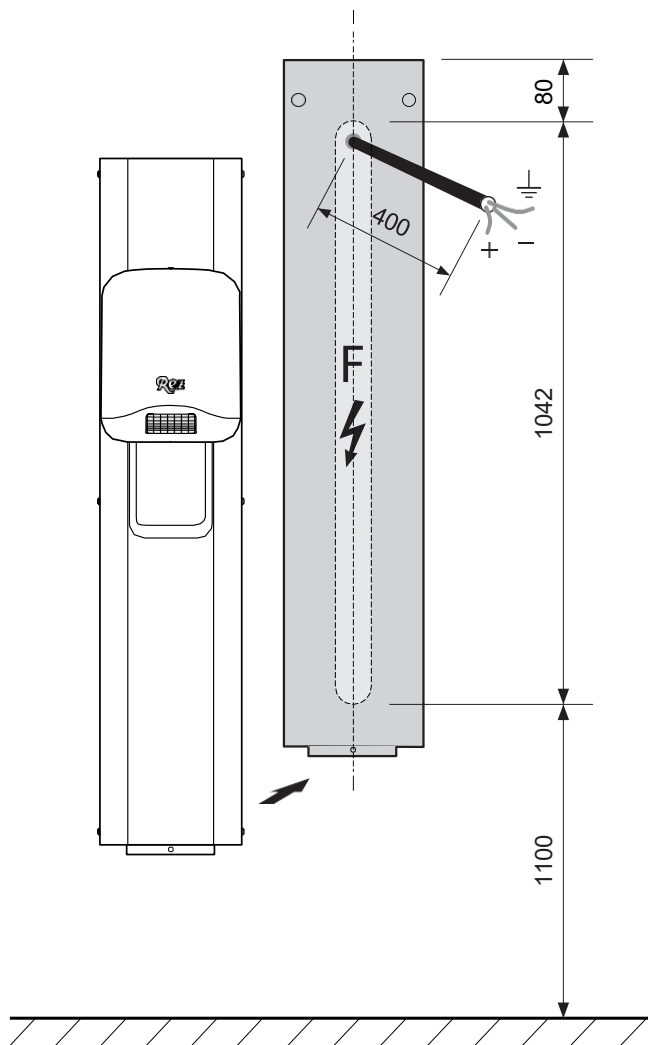
---

### **Garantie**

Rez Produkt-Garantie:

2 Jahre und 20 Jahre Verfügbarkeitsgarantie für Ersatzteile.

# Elektroplan



## Kontakt

Rez AG  
Litternaweg 8, 3930 Visp  
Schweiz

© Rez AG 202404 V01 de  
Tel.: +41 848 00 10 50  
Mail: [info@rez-ag.ch](mailto:info@rez-ag.ch)  
[www.rez-ag.ch](http://www.rez-ag.ch)