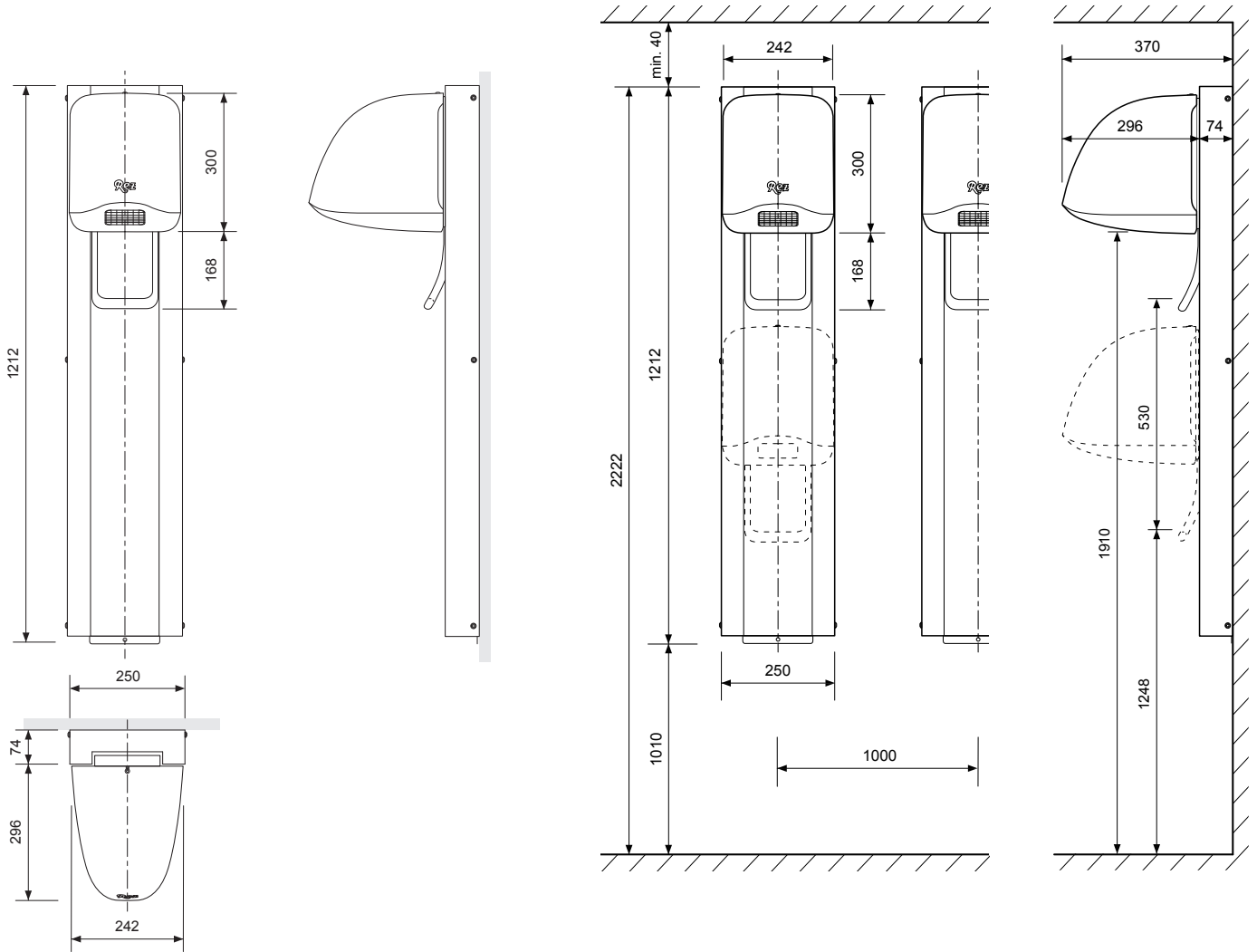
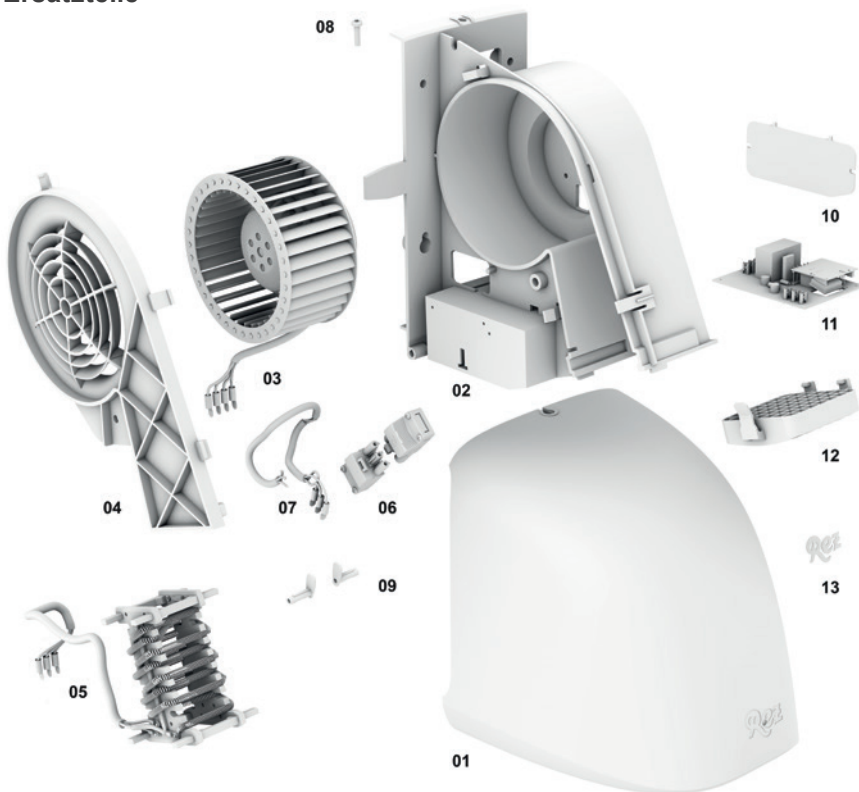


Plandaten



Ersatzteile



Nr.	Ersatzteil
01	Kunststoffhaube
02	Motorengehäuse
03	Induktionsmotor inkl. Kabel & Stecker
04	Motorschutzgitter
05	Heizung 1915 W inkl. Anschlusskabel
06	Sicherheitsstecker N / E / L
07	Stromkabel zu Stecker
08	Haubenschraube
09	Scharnierbolzen
10	Printabdeckung
11	Printsteuerung / HF-Radar-Sensor
12	Ausblasgitter
13	Logokleber Rez