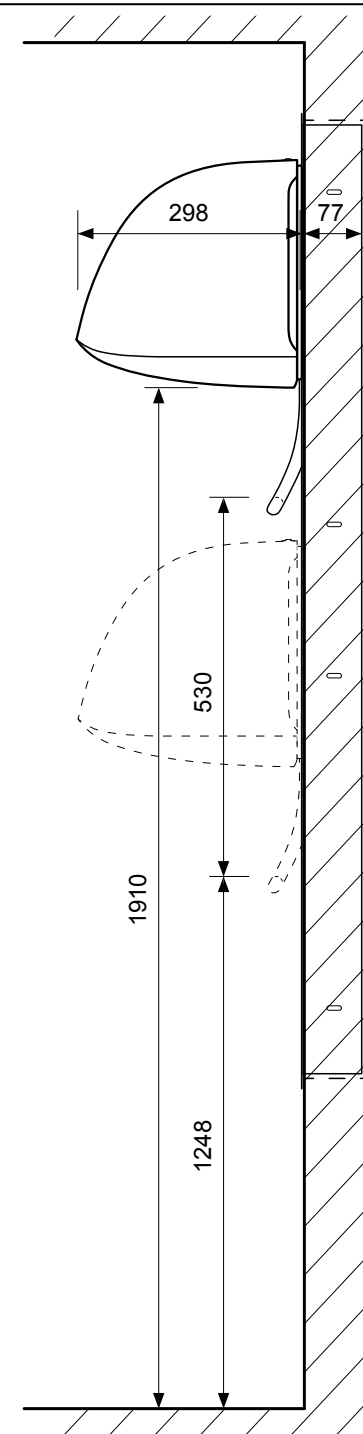


- Ⓒ de Vorbereitung Nische (Ausparung Bauseits) B x H x T 270 x 1269 x 87 mm
- Ⓒ fr Préparation de la niche (évidement à construire) L x H x P 270 x 1269 x 87 mm
- Ⓒ en Preparation niche (recess to be made on site) W x H x D 270 x 1269 x 87 mm
- Ⓒ it Preparazione della nicchia (nicchia da costruire) L x A x P 270 x 1269 x 87 mm



Rez AG  
 3930 Visp  
 Schweiz  
 www.rez-ag.ch

**Rez**

Produktbezeichnung

**Haartrockner Beluga Unterputz**  
**Elektro- und Einbauplan**

Mst

—

Datum

03.10.2024

Format

DIN A4