

Produktdatenblatt Beluga V/S

Aufputzmontage



- ideal für unterschiedliche Körpergrößen
- geeignet für den täglichen, harten Dauerbetrieb
- vandalensicher
- erfüllen höchste Sicherheitsanforderungen
- sparsam im Energieverbrauch
- komplett neu entwickeltes Swiss Design
- noch leiser im Betrieb
- 20 bis 30 Jahre Betriebsdauer
- 20 Jahre Ersatzteil-Verfügbarkeitsgarantie

Produktdaten			
Höhenverstellung	Kugelgelagert, Höhenverstellbar 530 mm	Betriebsspannung	230 V / 50 Hz
Haube	Vandalensicher	Nennleistung gesamt	2000 W
Griff	Ergonomischer Griff aus glasfaser-verstärktem Kunststoff	Heizleistung	1915 W, mit Überhitzungsschutz
Auslöser	Automatischer Auslöser mit HF Radartechnik / (Erfassungsbereich 5-15 cm) / Zeitautomatik	Sicherheit	  
Zeitautomatik	Werkseinstellung auf 2.5 min (30 Sek - 5 Min.)	Elektromagnetische Verträglichkeit	Zertifiziert
Reinigung	Dauerhafte Materialien mit guten Reinigungseigenschaften	Tropfwassergeschützt	IPX1
Motor	Kugelgelagerter Hochleistungs-Induktionsmotor	Spiegel	V/S mit Spiegel
Bedienung Sicherheit	Bedienerfreundlich für Gross und Klein	Masse	B x H x T 250 x 1212 x 370 mm
Robustheit	Entwickelt für öffentliche Anlagen, langlebig, 50'000 h	Gewicht	V/S mit Spiegel 20.5 kg
Akustik	Sehr leise, durch optimierten Lufteinlass	Farben Höhenverstellung	Reinweiss, Weissaluminium (lackiert)
Lufttemperatur/-ausstoss	65 °C, 258 m³/h	Farben Hauben	6 Farben (durchgefärbt / lackiert) Individuell nach RAL

Farben und Oberflächen



Kunststoffhauben

Sind in 6 Standardfarben erhältlich.
Weiter sind die Hauben in jedem anderen Farbton lackiert gegen Aufpreis (nach RAL) lieferbar.



Höhenverstellungen

Sind in 2 Standardfarben erhältlich.

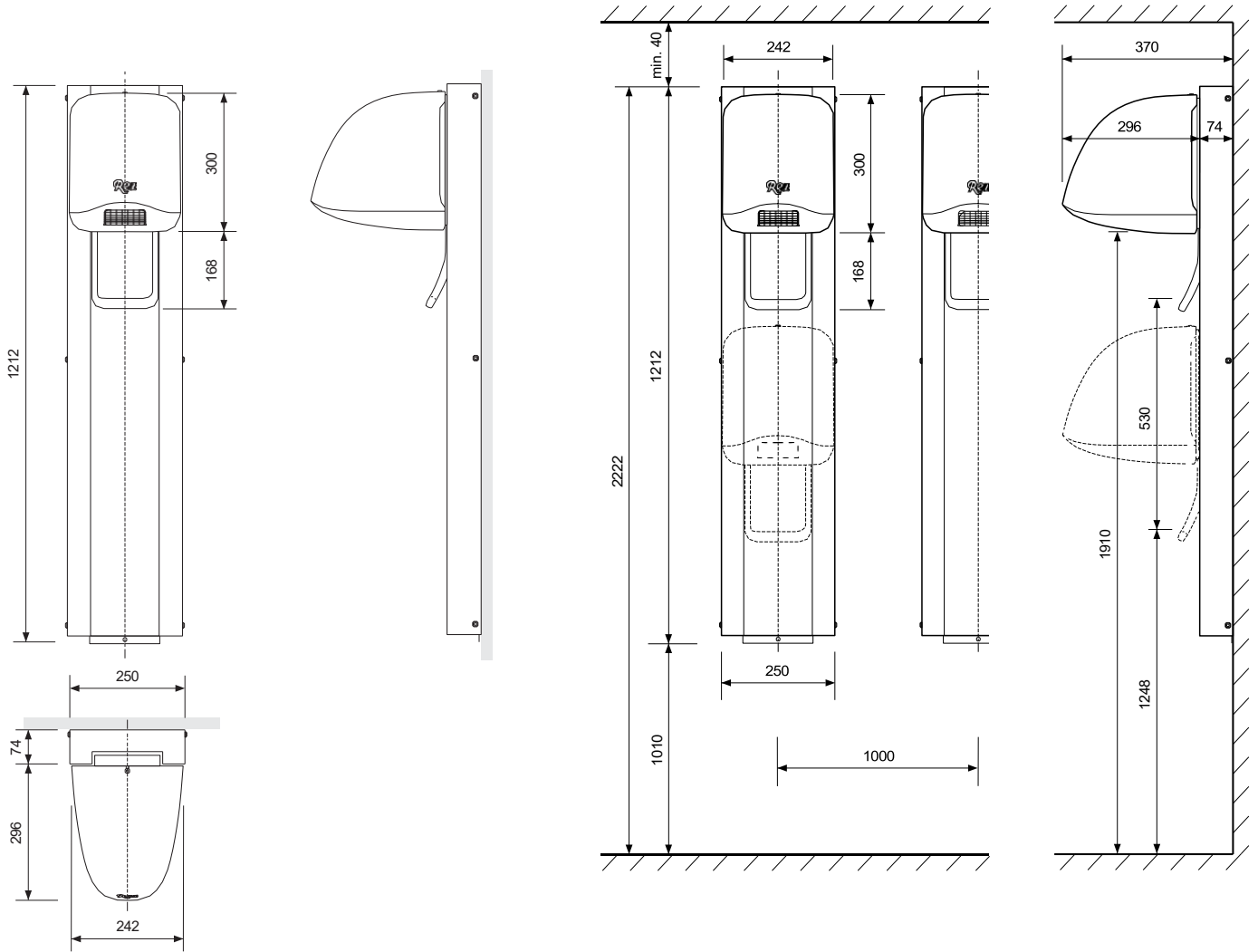


Kunststoffhaube	Reinweiss RAL 9010 seidenmatt, durchgefärbt	Weissaluminium RAL 9006 seidenmatt, lackiert	Perlmausgrau RAL 7048 seidenmatt, lackiert	Anthrazitgrau RAL 7016 seidenmatt, durchgefärbt	Azurblau RAL 5009 seidenmatt, durchgefärbt	Rubinrot RAL 3003 seidenmatt, durchgefärbt
Höhenverstellung	Reinweiss, RAL 9010 glanz, lackiert					

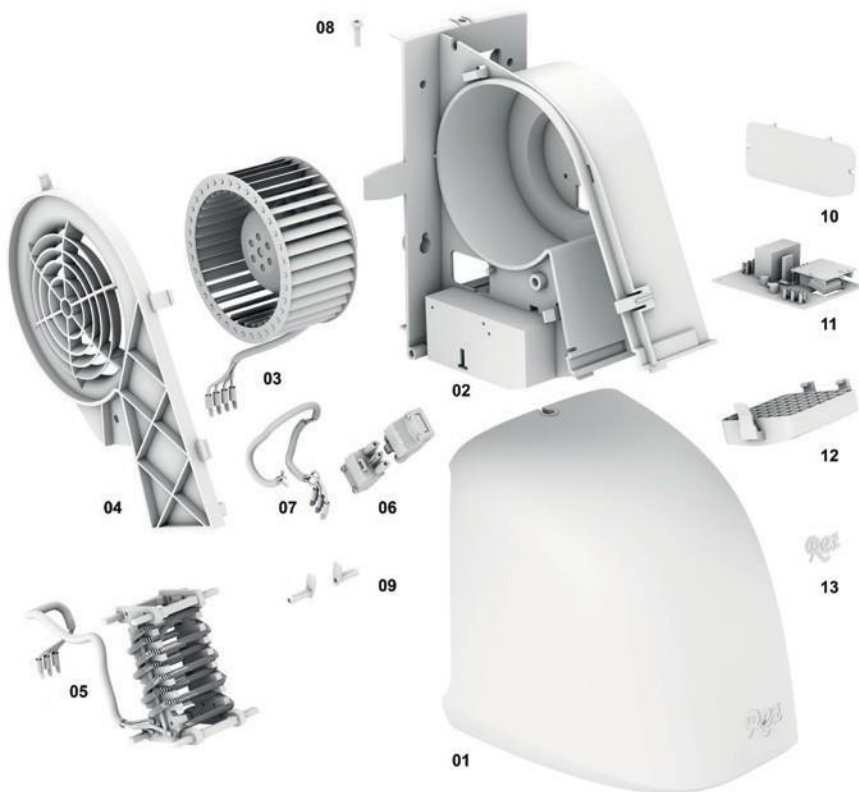


Kunststoffhaube	Reinweiss RAL 9010 seidenmatt, durchgefärbt	Weissaluminium RAL 9006 seidenmatt, lackiert	Perlmausgrau RAL 7048 seidenmatt, lackiert	Anthrazitgrau RAL 7016 seidenmatt, durchgefärbt	Azurblau RAL 5009 seidenmatt, durchgefärbt	Rubinrot RAL 3003 seidenmatt, durchgefärbt
Höhenverstellung	Weissaluminium, RAL 9006 glanz, lackiert					

Plandaten



Ersatzteile



Nr.	Ersatzteil
01	Kunststoffhaube
02	Motorengehäuse
03	Induktionsmotor inkl. Kabel & Stecker
04	Motorschutzgitter
05	Heizung 1915 W inkl. Anschlusskabel
06	Sicherheitsstecker N / E / L
07	Stromkabel zu Stecker
08	Haubenschraube
09	Scharnierbolzen
10	Printabdeckung
11	Printsteuerung / HF-Radar-Sensor
12	Ausblasgitter
13	Logokleber Rez

Ausschreibungstext: Beluga V/S

Haartrockner mit Höhenverstellung Modellreihe Beluga

Modell **Beluga V/S**

(mit Höhenverstellung, mit Kristallspiegel)

Haartrockner für den Einsatz im öffentlichen Bereich. Für Aufputzmontage, mit berührungsloser Radartechnologie (Erfassungsbereich 5 - 15 cm) und Zeitautomatik (30 Sek. - 5 Min.) Werkseinstellung auf 2.5 Minuten. Gehäuse aus robustem schlagfestem ABS Kunststoff 5mm, erhältlich in 6 verschiedenen Standardfarben gemäss Farbpalette des Herstellers.

Ideal für öffentliche Anlagen, insbesondere in Garderoben, wo Menschen unterschiedlicher Grösse unterwegs sind.

Vandalensichere Höhenverstellung aus Metall, mit kugellagergeführtem Laufwagen, kann bis zu 140 kg belastet werden, 530 mm höhenverstellbar. Inkl. Vandalensichere Gasdruckfeder. Ausführung der Höhenverstellung in 2 Standardfarben. **Kristallspiegel 3 mm zwischen den Laufschiene montiert.**

Einschliesslich Befestigungsmaterial.

Gerät ist in 10 Minuten gewartet.

Wartungsfreundlich und 20 Jahre Verfügbarkeitsgarantie für Ersatzteile.

Anschlusswert: 230 V / 50 Hz

Nennleistung: 2000 W

Heizung: 1915 W (mit Überhitzungsschutz)

Luftausstossmenge: 258m³ / h

Ausblastemperatur: 65°C

Kugellagerter Hochleistungs-Induktionsmotor

Anschluss: N / E / L, bauseitig

Masse Haartrockner: B x H x T 250 x 1212 x 370 mm

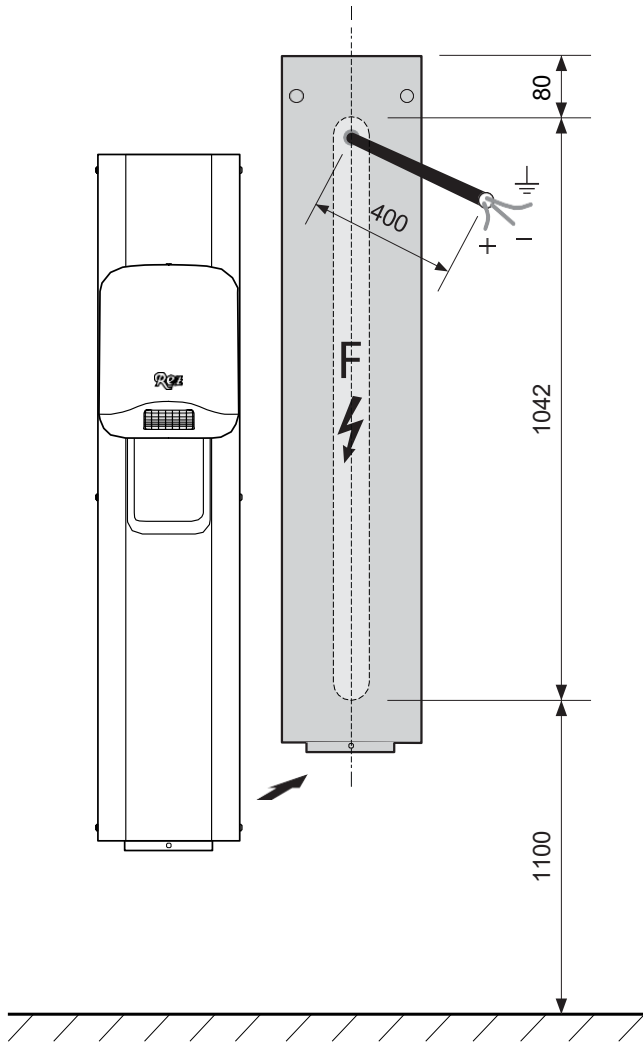
Gewicht: 20.5 kg

Fabrikat: Rez AG

Garantie

Rez Produkt-Garantie:
2 Jahre und 20 Jahre Verfügbarkeitsgarantie für Ersatzteile.

Elektroplan



Kontakt

Rez AG
Litternaweg 8, 3930 Visp
Schweiz

© Rez AG 202404 V01.de
Tel.: +41 848 00 10 50
Mail: info@rez-ag.ch
www.rez-ag.ch